



ELSA PM-M1225 ECO



• Dimensiuni interne cabina

2,00 x 1,40 m

• Sarcina

1200 kg



Capacitate	1.200 kg	
Viteză de ridicare	12 m/min	20 m/min
Înălțime max. ancorat	220 m	
Dimensiuni interne cabină	2,00 x 1,40	
Tensiune de alimentare	230/400 V-50 Hz 275/480 V-60 Hz	
Înterupător de protecție	16 A	
Putere motoare	1 x 4 kW	
Putere min. necesară	6 kW	
Greutate unitate de bază	760 kg	
Pompă automată de lubrifiere cremalieră	✓	
Grilaj anti-strivire	✓	
Limitator de sarcină	✓	✓

PM-M1225 ECO este un elevator pentru persoane și materiale, cu o capacitate de încărcare de 1.200 kg, echipat cu dispozitiv de siguranță pentru controlul vitezei cu oprire progresivă, sistem de suprasarcină și un dispozitiv nou care detectează absența accidentală a șuruburilor care conectează secțiunile stâlpului.

Comparativ cu modelul anterior:

- Consumul de energie electrică este redus cu 35%;
- Dispune de o viteză dublă de ridicare: 12 m/min la transportul de persoane și materiale și 20 m/min la transportul numai de materiale.

Este echipat standard cu dispozitiv de comandă la distanță.

Caracteristici și beneficii:

- Montaj rapid și sigur direct din interiorul cuștii.
- Poate fi utilizat pentru materiale și persoane sau doar pentru materiale.
- Costuri reduse de întreținere.
- Componentele interschimbabile oferă versatilitate maximă de utilizare și reduce investițiile.
- Poate fi instalat în goluri de scări demolate și în puțuri pregătite pentru lifuri permanente.
- Ușor de mutat cu macarale sau stivuitoare.
- Reduce costurile de transport.
- Unitatea de bază se livrează preasamblată.



www.italiastar.ro

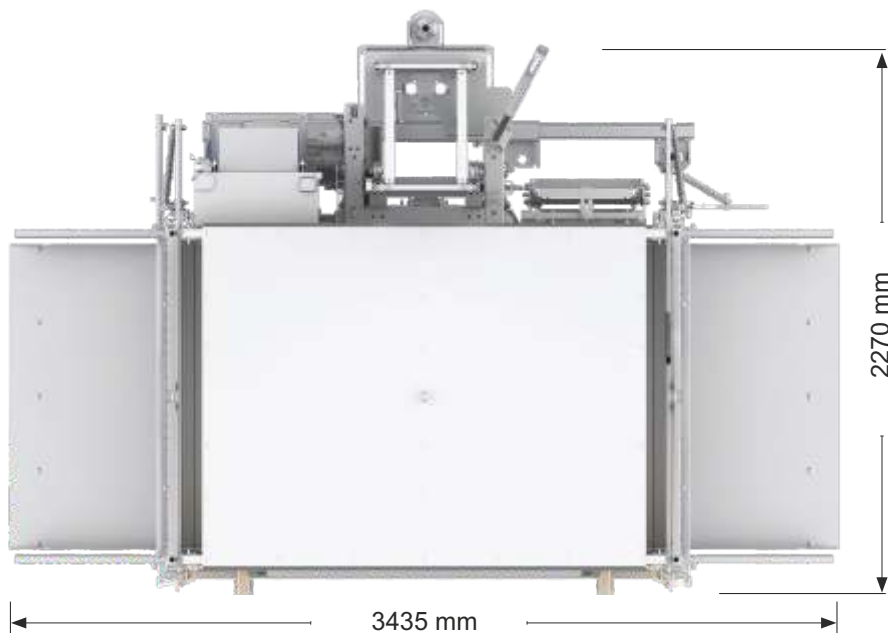


Italia Star Com Due S.R.L.
 Autostrada București - Pitești km. 13.2
 Loc. Chiajna - Ilfov
 Tel: 021.433.03.27
 Fax: 021.433.03.26
 info@italiastar.ro www.italiastar.ro

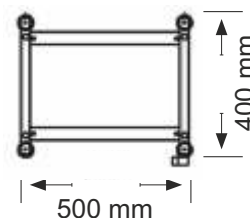
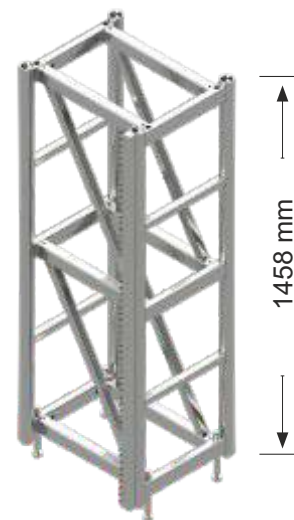




ELSA PM-M1225 ECO



COLOANA



DISPONIBIL DOAR CU
CATARG RECTANGULAR

Dispozitiv de siguranță integrat
(detectarea lipsei șuruburilor între coloane)

CARACTERISTICI

Inaltime (m)	n°Secțiuni de catarg	Greutate si sarcina	P max
10	7	2598	1,9691
20	14	3123	2,1969
30	21	3648	2,4248
40	28	4173	2,6526
50	35	4698	2,8804
60**	42	5223	0,7025
70	49	5748	0,7539
80	55	6198	0,7981
90	62	6723	0,8496
100	69	7248	0,9010
150	103	9798	1,1511
160	110	10323	1,2026

**Pentru utilaje cu instalații pentru înălțimi mai mari de 50 m, baza trebuie să fie întotdeauna plasată pe pământ.

baza



Dispozitiv de siguranța pentru controlul vitezei cu oprire progresivă



www.italiastar.ro



Italia Star Com Due S.R.L.
Autostrada București - Pitești km. 13.2
Loc. Chiajna - Ilfov
Tel: 021.433.03.27
Fax: 021.433.03.26
info@italiastar.ro www.italiastar.ro

